

# SP, 1 VASCA COIBENTATA E TASTIERA MECCANICA



**Ref: 562362  
(SP1NB)**

SP1 BASE STD 230/50 BIANCA - GAS R290

## Caratteristiche generali

SP è una sorbettiera professionale per l'erogazione di creme fredde, sorbetti e altre specialità frozen.

SP1 è compatta, ha una vasca coibentata I-Tank della capacità di 5 litri, un design elegante e forme arrotondate con finiture in acciaio inox e plastiche di colore bianco o nero.

Questa macchina per sorbetto e specialità fredde funziona con preparati in polvere a base acqua o latte o con mix in brik già pronti da versare direttamente nella vasca.

Facile da utilizzare e pulire, tutti i componenti a contatto con il prodotto si smontano senza la necessità di attrezzi.

SP offre anche un significativo ritorno economico grazie all'elevato overrun.

Gas refrigerante naturale R290 (propano) e la vasca coibentata I-Tank di serie.

Tutto nella SP è stato studiato e disegnato in funzione della facilità di utilizzo, delle performance e della qualità del prodotto erogato:

come la nuova vite per regolare la consistenza del prodotto, il controllo ibrido della consistenza e il sensore che controlla la temperatura

anche in modalità defrost per evitare snervature del prodotto.

# SP, 1 VASCA COIBENTATA E TASTIERA MECCANICA

## Specifiche

- Sistema di arresto di sicurezza.
- È possibile personalizzare le grafiche presenti sul frontale, sul coperchio e nel retro (previa trattativa).
- Controllo ibrido della consistenza che consente alla SP di regolarsi autonomamente, garantendo una consistenza costante del prodotto, dalla prima fino all'ultima goccia erogata.
- Controllo anche in modalità "defrost": un sensore controlla la temperatura, ed evita gli sbalzi che snerverebbero il prodotto, compromettendone il risultato finale

## Costruzione

- La vasca brevettata I-Tank riduce l'impatto della temperatura ambientale sul prodotto, migliorandone l'efficacia refrigerante e garantendo un risparmio sia energetico che economico.
- Sorbettiera professionale per l'erogazione di creme fredde, sorbetti e altre specialità frozen.
- n. 1 vasca coibentata I-Tank della capacità di 5 litri di prodotto finito.
- Nuova vite per regolare la consistenza del prodotto
- Gas refrigerante R290 di serie

# SP, 1 VASCA COIBENTATA E TASTIERA MECCANICA

## Elettrico

|                           |                          |
|---------------------------|--------------------------|
| Tensione di alimentazione | 220-240 V / 1 ph / 50 Hz |
| Potenza installata max:   | 0.28 kW                  |
| Consumo di corrente:      | 2.1 Amps                 |
| Tipo di spina:            | CE-SCHUKO                |

## Informazioni chiave

|                            |        |
|----------------------------|--------|
| Numero di vasche:          | 1      |
| Capacità vasca:            | 5 lt   |
| Tastiera:                  |        |
| Dimensione, larghezza:     | 262 mm |
| Dimensioni, profondità:    | 427 mm |
| Dimensioni, altezza:       | 612 mm |
| Peso netto:                | 28 kg  |
| Sistema di raffreddamento: | Aria   |

## Dati refrigerazione

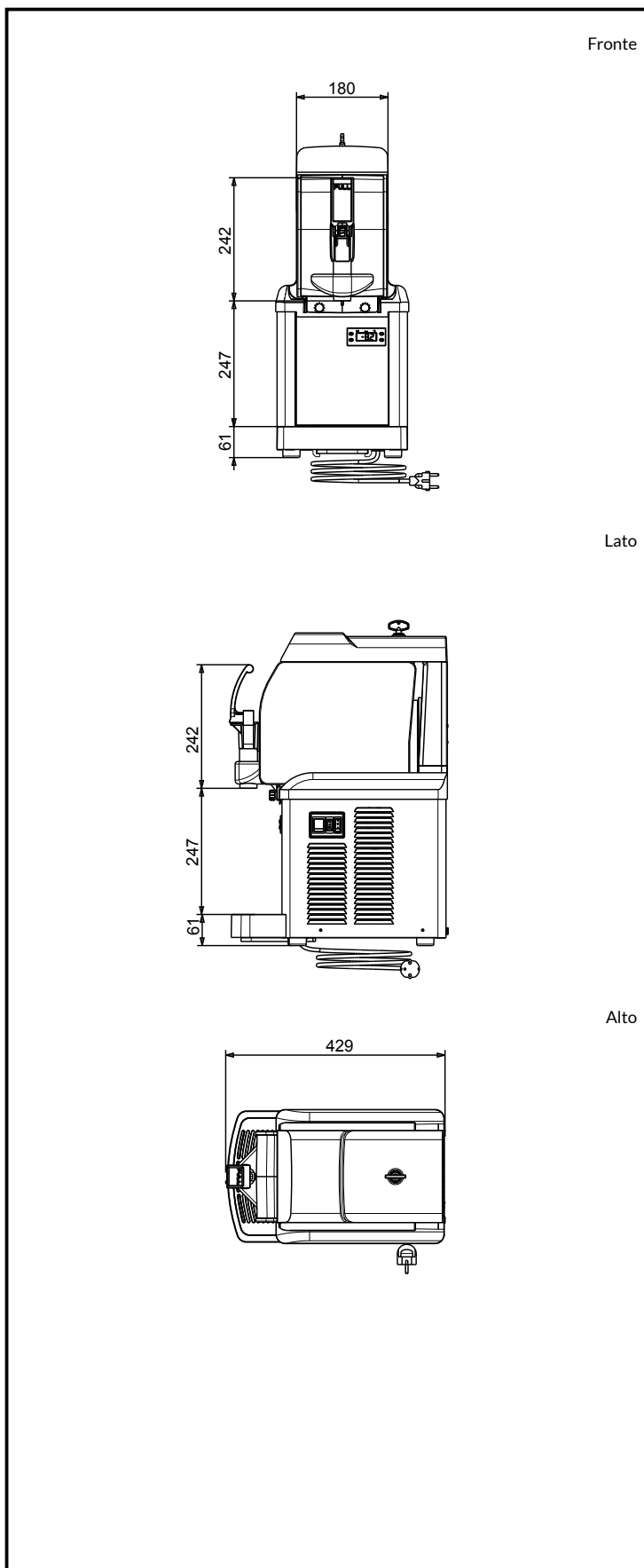
|                   |      |
|-------------------|------|
| Gas refrigerante: | R290 |
|-------------------|------|

## Certificazioni



Lazienda si riserva il diritto di apportare modifiche ai prodotti senza preavviso

2024.06.24



# SPM

www.spm.drink-systems.com  
infospm@electroluxprofessional.com